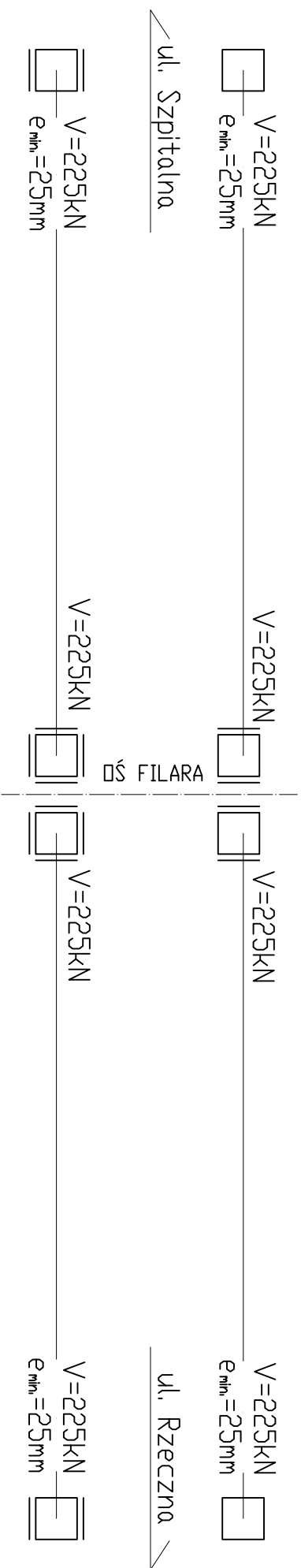
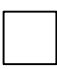
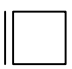
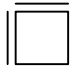


SCHEMAT ŁOŻYSKOWANIA



LEGENDA:

-  - łożysko elastomerowe - wielokierunkowo przesuwnie
-  - łożysko elastomerowe - jednokierunkowo przesuwnie
-  - łożysko elastomerowe - nieprzesuwne
- e - wymagane min. przemieszczenia łożysk
- V - max. siła pionowa / wartości obliczeniowe /