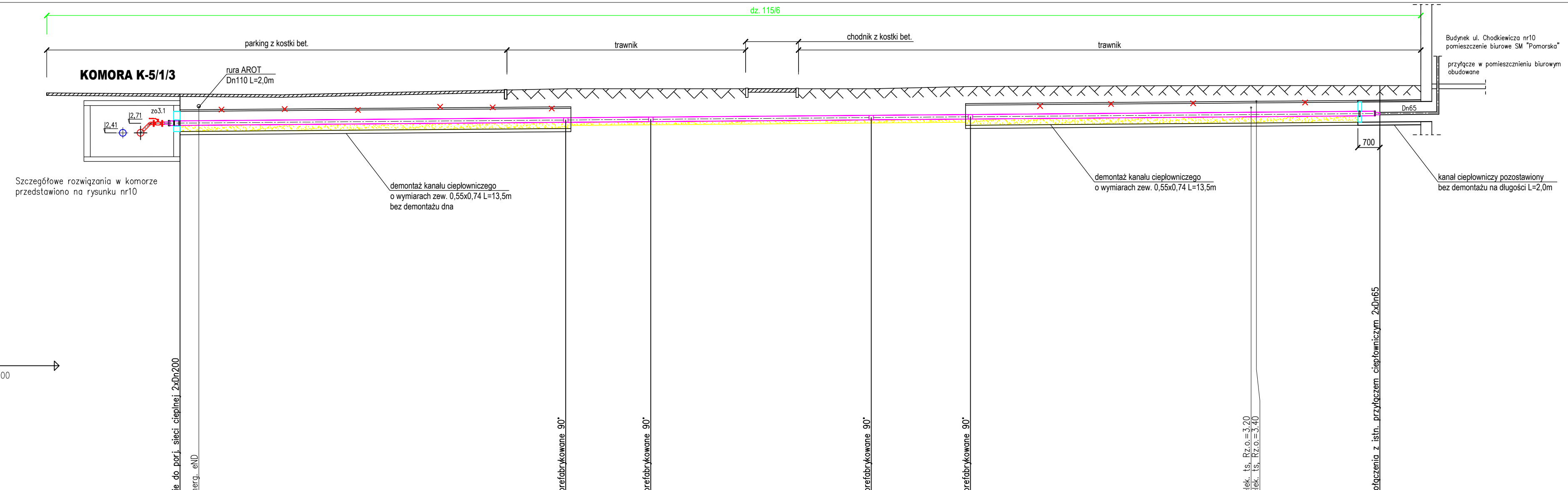
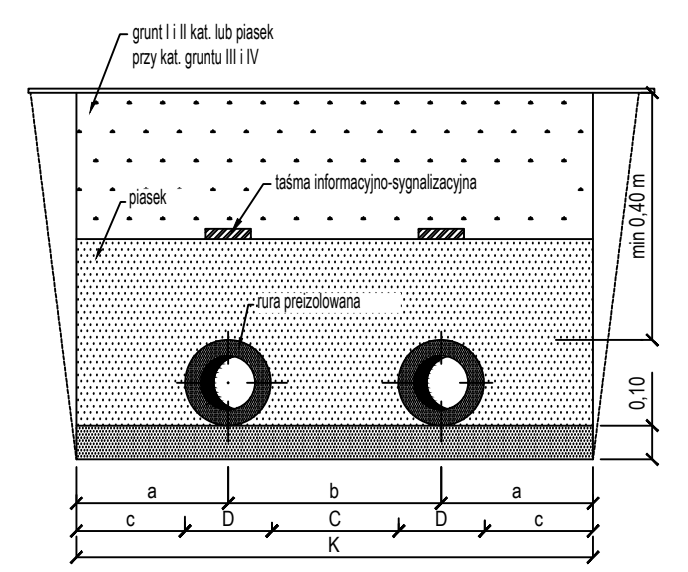


PROFIL PODŁUŻNY PRZYŁĄCZA T3 SKALA 1:100/100



PRZEKRÓJ PRZEZ WYKOP



φ nom.	d/D	a	b	C	c	K
mm						
65	φ76.1/140	230	290	150	160	750

roboty ziemne prowadzić zgodnie z normą BN-83/8836-02
minimalna szerokość płyt dociażających wynosi (2D+C)

Uwaga:

- W przypadku zmiany w czasie budowy zagłębienia projektowanych rur preizolowanych każdorazowo skonsultować się z Projektantem w celu sprawdzenia obliczeń wytrzymałościowych rur,
- Długość przyłącza podano w osi rury zasilającej.
- W miejscu demontowanych kanałów ciepłowniczych szerokość wykopów wyniesie L=1,5m
- Z uwagi na brak danych dotyczących głębokości posadowienia istn. kanału ciepłowniczego przy budynku, zagłębienie proj. przyłącza w miejscu połączenia z istn. przyłączem ciepłowniczym 2xDn65 w punkcie P3.1 dostosować na budowie

POZIOM PORÓWNAWCZY -10.00 m n.p.m.

RZĘDNA TERENU ISTN.	3.65	3.61	3.80	3.80	3.80	3.80	3.80	3.87	3.90	3.90
RZĘDNA STROPU SIECI	2.78	2.80	2.88	2.90	2.91	2.95	2.98	3.04	3.05	3.08
RZĘDNA OSI SIECI	2.71	2.73	2.81	2.83	2.84	2.88	2.91	2.97	2.98	3.01
ZAGŁĘBIENIE STROPU SIECI	0.87	0.81	0.92	0.90	0.89	0.85	0.89	0.86	0.85	0.82
ZAGŁĘBIENIE OSI SIECI	0.94	0.88	0.99	0.97	0.96	0.92	0.96	0.93	0.92	0.89
ZAGŁĘBIENIE DNA WYKOPU	1.20		1.26	1.14		1.09	1.13			1.06
SPADKI, DŁUGOŚCI	8‰					21.85m				38.10m
ŚREDNICA, MATERIAŁ						2xDn65/140 L=38.10m				
ODLEGŁOŚCI	0.00	0.60	12.25	2.70	7.00	21.95	3.15	25.10	13.00	38.10

PRACOWNIA PROJEKTOWA
INŻYNIERII ŚRODOWISKA
Koszalin, ulica Podgórna 9/3
tel. 094 348 60 80; 605 328 817
email: elqit@op.pl

Nr rys.	6	Objekt PRZEBUDOWA SIECI CIEPŁOWNICZEJ	
Skala	1:100/100	Adres Kołobrzeg, ul. Chodkiewicza- ul. Bema	
		Inwestor MEC Kołobrzeg	
		Temat Profil podłużny przyłącza T3	
proj.:	mgr inż. E. B. Klimek UAN/N/7210/315/86	specjalność instalacyjna zakresie sieci ciepłych	20.06.2024
opr.:	mgr inż. J. Szymańska UAN/U/7342/297/94	specjalność instalacyjna zakresie sieci ciepłych	20.06.2024
ppr.:	mgr inż. M. Malinowska		20.06.2024