

CEBĘB: [320801_10005 Mast o Kol obrzeg]

cz. 105/20, 105/21

JEDNOSTKA EVIDENCYJNA: [320801_1

Mast o Kol obrzeg]

Powiat: kol obrzeski

Woj. zachodniopomorskie

SKALA: 1:500

Układ współrzędnych '2000' (5)

Poziom odniesienia wysokości EVRF 2007

Wykonano w ramach pracy geodezyjnej

ID: 6640.689.2024

GEODETA

JAROSŁAW URBAŃCZYK

Pracownia Geodezyjna

ul. Wielkopolska 10/11 78-100 Kołobrzeg

(pieczęć lub nazwa firmy wykonawcy)

Mapę do celów projektowych sporządzono przy wykorzystaniu:

1. standardowego opracowania kartograficznego uzyskanego z PCDGK w Kol obrzeg
2. danych branzowych części uziębienia podziemnego (w przypadku, gdy wywiad został wykonany)
3. pomiaru innych obiektów wskazanych przez projektanta (w przypadku, gdy takie zostały wskazane)
4. opracowanych geodezyjnie elementów planu zagospodarowania przestrzennego lub decyzji o warunkach zabudowy

W zakresie opracowania znajdują się punkty osnowy geodezyjnej nr. brak podlegające ochronie na podstawie art. 16 ust. 1 w związku z art. 48 ust. 1 pkt 3 Ustawy Prawo Geodezyjne i Kartograficzne.

Na mapie do celów projektowych, w granicach projektowanej inwestycji, wykazano następujące uzgodnione przez ZUDP projekty sieci uzbrojenia terenu: e: GN6630-2B/2020, GN6630-95/2021

Przedstawiony przebieg granic w zakresie aktualizacji został / nie został* prawie ustalony.

Na mapie do celów projektowych, w granicach projektowanej inwestycji

- wyróżniono linią przerywaną w kolorze brązowym grunty obciążone słabościami gruntowymi ujawnionymi w KAW
- nie znajdują się grunty obciążone słabościami gruntowymi ujawnionymi w KAW
- mapa została wykonana bez ustalenia obciążeń słabościami gruntowymi*

Informacje dotyczące zawartości nośnika z danymi cyfrowymi:

1. Kartę rejestracyjną mapy sporządzono w 2 egzemplarzach, nośnik sporządzono w 2 egzemplarzach i zanumerowano kolejno od 1 do 2, przy czym komplet nr 1 znajduje się w powiatowym zasobie geodezyjnym
2. Nośniki mają zakończone multisese
3. Tylko poświadczona płyta wraz z kartą rejestracyjną mapy stanowią rękojmię zgodności danych przyjętych do PZGK
4. Na nośniku została zawarte następujące pliki danych:

Lp.	Nazwa folderu/pliku	Wielkość folderu/pliku
1.	6640-689-2024	
2.	kształty.shx	
Łączna zawartość nośnika:		

Informacje dodatkowe:

1. Zakres pomiaru
2. Redakcja znaków zgodna z instrukcją techniczną K-1(1979) / K-1(Podstawowa Mapa Kraju z 1998r.) / RMAICz dn.12 lutego 2018r. w sprawie bazy danych GESUT, BDOT oraz mapy zasadniczej / RMAICz dn.21 października 2016r. w sprawie powiatowej bazy GESUT i krajowej bazy GESUT / RMAICz dn. 2 listopada 2016r. w sprawie BDOT oraz mapy zasadniczej
3. Mapa nadaje się do celów projektowych w zakresie pomiaru
4. Wszelkie trwałe i ruchome obiekty budowlane podlegają wytyczeniu przez jednostkę wykonawstwa geodezyjnego
5. Nie wyklucza się istnienia w terenie również uzbrojenia, o którym brak było informacji branzowych (w sytuacji, gdy wywiad branzowy został przeprowadzony) oraz gdy uzbrojenie podziemne dotychczas nie było przedmiotem inwentaryzacji powykonawczej. W związku z tym nie gwarantuje się dokładności usytuowania uzbrojenia podziemnego na mapie do celów projektowych
6. Źródła danych o uzbrojeniu podziemnym oznaczony na mapie w następujący sposób: dla bezpośrednich pomiarów powykonawczych – bez litery; dla danych branzowych – z literą B; dla pośredniego ustalenia przebiegu aparaturą elektromagnetyczną – z literą A; pozyskanych w drodze digitalizacji lub wektoryzacji rastrowej – z literą D; pochodzących z narysu koordynacyjnego ZUDP – z literą K; pochodzących z tyczenia – z literą T; zbudowanych w oparciu o elementy mapy – z literą M; pozwolenia na budowę – z literą P; zgłoszenia budowy – z literą Z

Data opracowania mapy do celów projektowych: 23-05-2024 r.

MAPĘ OPRACOWAŁ:

(imię i nazwisko)

Jarosław Urbańczyk

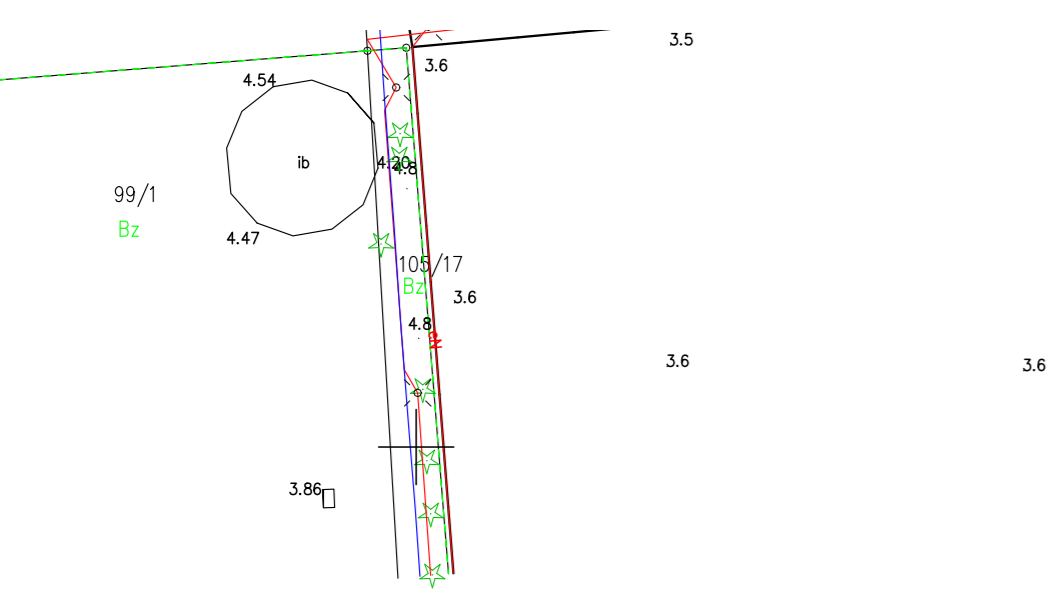
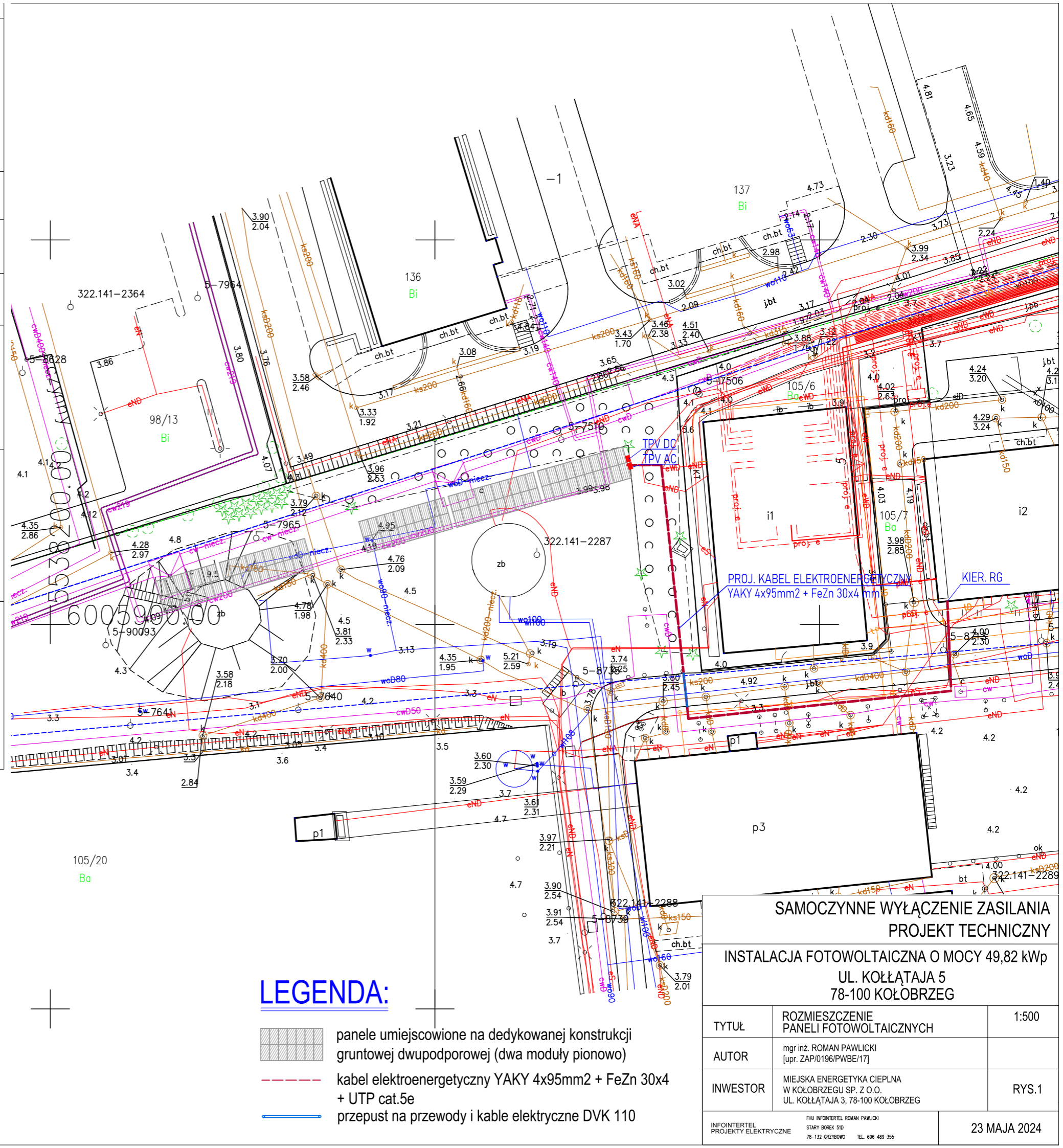
GEODETA UPRAWNIONY:

inż. Jarosław Urbańczyk nr uprawnień: 22771

UMIĘTYTELNE ORGANU:

ŚWIADOMY ODPOWIEDZIALNOŚCI KARNEJ OŚWIADCZAM, ŻE OPERAT TECHNICZNY ZAWIERAJĄCY REZULTATY PRAC GEODEZYJNYCH, W WYNIKU KTÓRYCH POWSTAŁ NINIEJSZY DOKUMENT UZYSKAŁ POZYTYWNY WYNIK WERYFIKACJI

Identyfikator zgłoszenia prac geodezyjnych:	ID:6640.689.2024
Organ służby geodezyjnej i kartograficznej, który otrzymał zgłoszenie:	Starostwo Powiatowe w Kolobrzegu Wydział Geodezji i Kartografii
Wykonawca prac geodezyjnych:	GEODETA Jarosław Urbańczyk – Pracownia Geodezyjna
Nr oraz data sporządzenia dokumentu zawierającego wynik pozytywnej weryfikacji:	GN.6640.689.2024 z dnia 23.05.2024



LEGENDA:

- panele umiejscowione na dedykowanej konstrukcji gruntowej dwupodporowej (dwa moduły pionowo)
- kabel elektroenergetyczny YAKY 4x95mm² + FeZn 30x4 + UTP cat.5e
- przepust na przewody i kable elektryczne DVK 110

**SAMOCZYNNE WYŁĄCZENIE ZASILANIA
PROJEKT TECHNICZNY
INSTALACJA FOTOWOLTAICZNA O MOCY 49,82 kWp
UL. KOŁĄTAJA 5
78-100 KOŁOBRZEG**

TYTUŁ	ROZMIESZCZENIE PANELI FOTOWOLTAICZNYCH	1:500
AUTOR	mgr inż. ROMAN PAWLICKI [upr. ZAP/0196/PWBE/17]	
INWESTOR	MIEJSKA ENERGETYKA CIEPŁNA W KOŁOBRZEGU SP. Z O.O. UL. KOŁĄTAJA 3, 78-100 KOŁOBRZEG	RYS.1