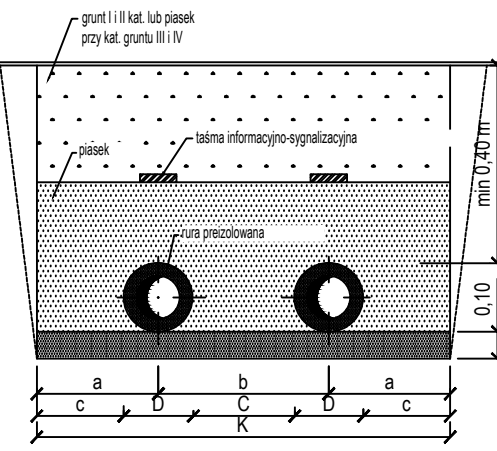
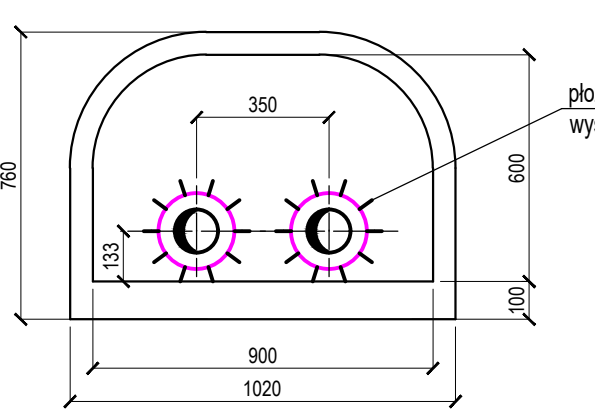


**PROFIL PODŁUŻNY ODCINKA
SIECI CIEPLNEJ K-35/1 - K-35/3
skala 1:100/250**

PRZEKRÓJ PRZEZ WYKOP



**Szczegół umieszczenia rur preizolowanych
2xDn100/200 w istn. kanale ciepłowniczym**



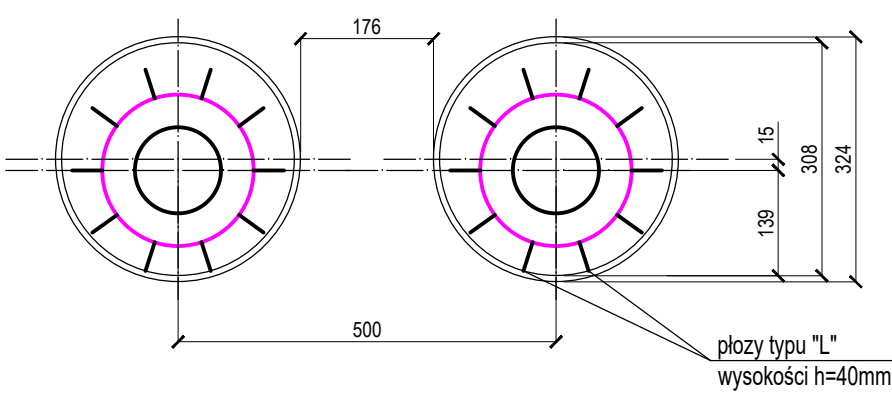
plyty typu "L"
wysokości h=40mm

φ nom.	d/D	a	b	C	c	K
100	φ114.3/200	275	350	150	175	900
100	φ114.3/200	300	500	300	200	1100

UWAGA: rozstaw rur doprecyzować na budowie po weryfikacji rzeczywistego rozstawu istniejących rur w komorze K-35/1

* w miejscach, gdzie trasa proj. sieci ciepłej pokrywa się z przebiegiem istn. sieci kanonowej przeznaczony do demontażu, szerokość wykopów wyniesie -1,0m
roboty ziemne prowadzić zgodnie z normą PN-EN 833:2002
minimalna szerokość płyt docoających wynosi (20-C)

**Szczegół umieszczenia rur preizolowanych
2xDn100/200 w rurach przeciskowych stal. Dn300**

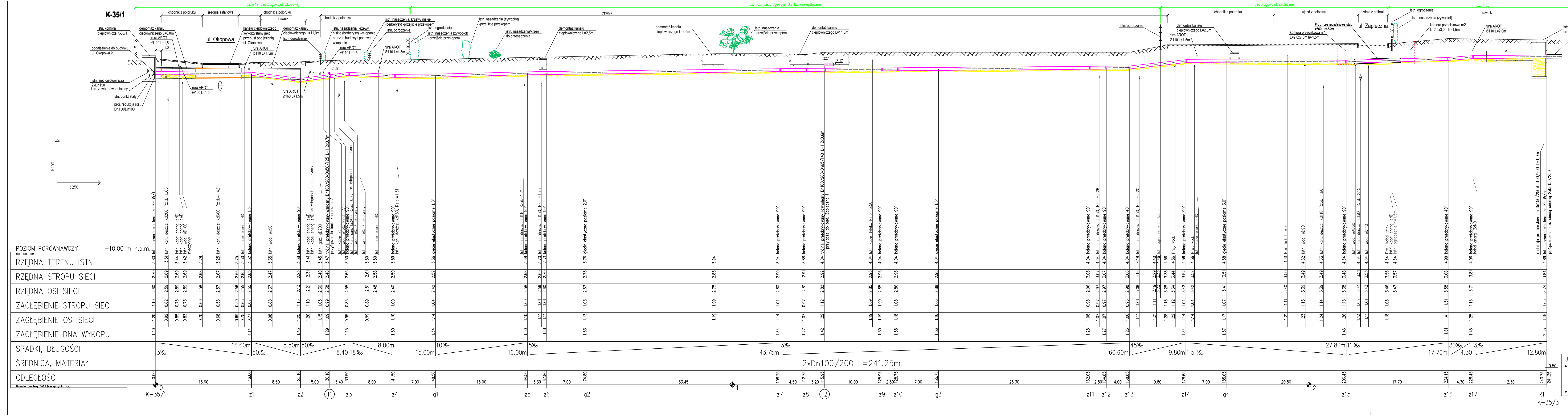


plyty typu "L"
wysokości h=40mm

PRACOWNIA PROJEKTOWA
INŻYNIERII ŚRODOWISKA
Koszalin, ulica Podgórna 9/3
tel. 094 348 60 80; 605 328 817
e-mail: eia@pwp.pl

- UWAGI:**
- w przypadku zmiany w czasie budowy zagłębienia projektowanych rur preizolowanych każdorazowo skonsultować się z Projektantem w celu sprawdzenia obliczeń wytrzymałościowych rur,
 - długość ciepłociągu podano w osi rury zasilającej

Nr rys.	4	Opis: Obiekt PRZEBUDOWA SIECI CIEPŁOWNICZEJ
Skala	1:100/250	Adres: Kolobrzeg, ul. Okopowa-Unii Lubelskiej
Proj.	mgr inż. E. B. Klimek UAN/N/7210/315/86	Investor: MEC Kolobrzeg
Wpł.	mgr inż. J. Szymoński UAN/N/7342/297/94	Temat: Profil podłużny odcinka K-35/1-K-35/3
Wpł.	mgr inż. M. Malinowska	09.2021
		09.2021
		09.2021



POZIOM PORÓWNAWCZY	-10.00 m n.p.m.
RZĘDNA TERENU ISTN.	
RZĘDNA STROPU SIECI	
RZĘDNA OSI SIECI	
ZAGŁĘBIENIE STROPU SIECI	
ZAGŁĘBIENIE OSI SIECI	
ZAGŁĘBIENIE DNA WYKOPU	
SPADKI, DŁUGOŚCI	
ŚREDNICA, MATERIAŁ	2xDn100/200 L=241.25m
ODLEGŁOŚCI	

K-35/1	z1	z2	z3	z4	z5	z6	z7	z8	z9	z10	z11	z12	z13	z14	z15	z16	z17	R1	K-35/3
--------	----	----	----	----	----	----	----	----	----	-----	-----	-----	-----	-----	-----	-----	-----	----	--------